

Opstillingsvejledning



Regnvandssøjle 300 L. - 500 L. - 1000 L. - 2000 L.

(Art.-Nr.: 08334, 08321, 08319, 08335, 08244, 08245, 08335, 08243, 08026, 08337, 08296, 08083)

Der må IKKE bruges værktøj til montering af tilbehør i de to indstøbte messinggevind. Det bliver ikke tæt ved af skrue dem hårdt fast, men ved hjælp af gevindtape. Ved at spænde for hårdt, risikerer man, at messingbøsningen, der er støbt ind i tønden, bliver drejet løs.



1. Indhold og mål for regnvandssøjle

| Indhold | Mål Ø Cm. | Højde Komponent | Højde Tilslutning |
|------------|--------------|--------------------|----------------------|
| 300 Liter | 55 | 150 | 141 |
| 500 Liter | 65 | 184 | 168 |
| 1000 Liter | 80 | 238 | 219 |
| 2000 Liter | 115 | 233 | 211 |



Den øverste udløbsstuds på regnvandssøjlen, er placeret så den kan passe til en opfyldning af en vandkande.

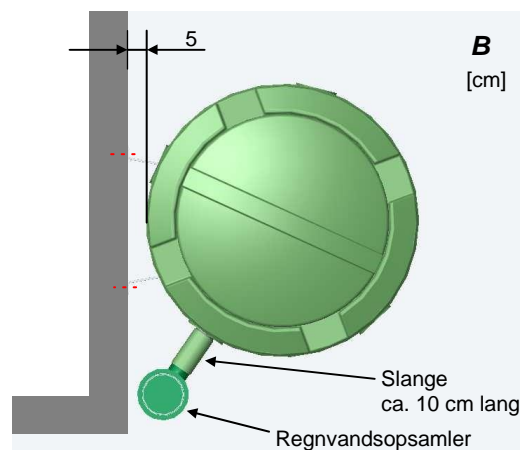
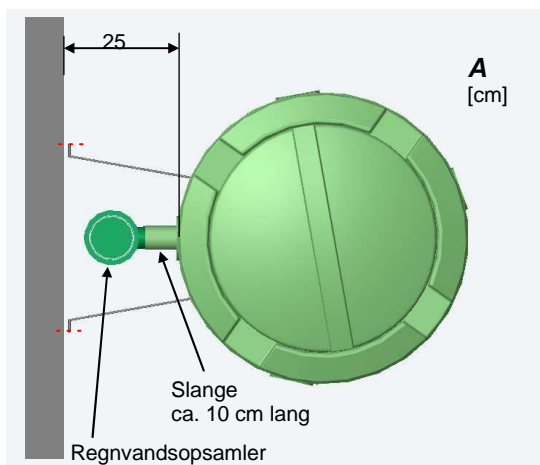
Den nederste messingbøsning, er beregnet til den hvid bundprop som sidder i den øverste udløbsstuds ved levering. Den nederste messingbøsning kan evt. også bruges for tilslutning af vandslange.

Både øverste og nederste messingbøsning er alm. $\frac{3}{4}$ gevind.

Ved montering af vandhane og messingstuds, skal gevindene pakkes med teflonbånd, eller tilsvarende. Delene skrues fast med hånd. Vær forsigtig så gevindene ikke skrues over, eller beskadiges.

Stedet hvor regnvandssøjlen skal opstilles, skal være fast, jævnt og niveleret.

Afstand til vægen, skal være under hensyn til nedløbsrøret – se målene på skitse **A** og **B**.



Advarsel!

For at undgå frostskafer, skal beholderen inden vinteren tømmes for vand, og vandhanen fjernes. Regnvandsopsamleren skal ligeledes sikres for vinteren, så vand bortledes fra regnvandssøjlen.

2. Montering af regnvandsopsamleren

Art.-Nr.: 20071/ 20071-01 (tilslutning med tilter til nedløbsrør, special 100 mm nedløbsrør / L1: 85, L2: 285 mm)

Art.-Nr.: 20073/ 20073-01 (tilslutning med tilter til nedløbsrør standard 75/87 mm nedløbsrør) / L1: 81, L2: 300 mm

Først placeres en markering på nedløbsrøret, der nøjagtigt svarer til midten af tilløbsstudsens på regnvandssøjlen.

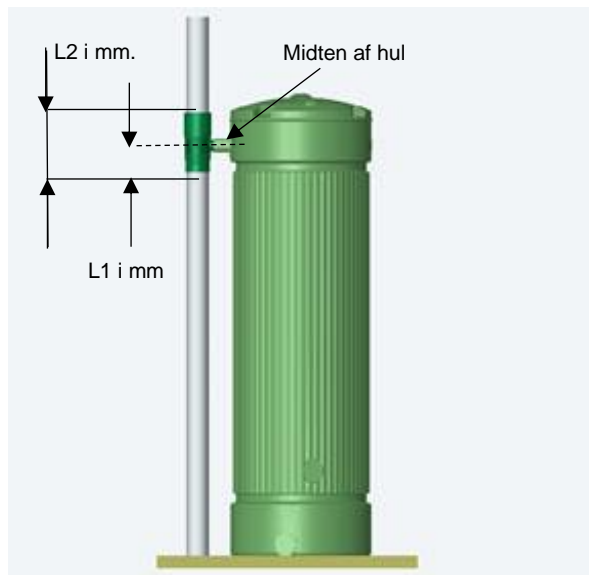
Ud fra markeringen, måles og mærkes afstanden L1 (afstanden fra midten og ned). Derefter mærkes L2, som er målt fra mærkning ved L1 og op. Mål er i henhold til ovenstående oplysninger for de enkelte typer regnvandsopsamlere (Art.- Nr.).

Skær nedløbsrøret over på de to markeringer (L1 og L2), med et egnet værktøj.

Indsæt regnvandsopsamleren i det nu todelte rør.

Bor et 50 mm hul, på den valgte planflange på søjlen.

Monter slangeniplen, og monter et 10 cm. langt stykke slange, mellem søjlen og regnvandsopsamleren.



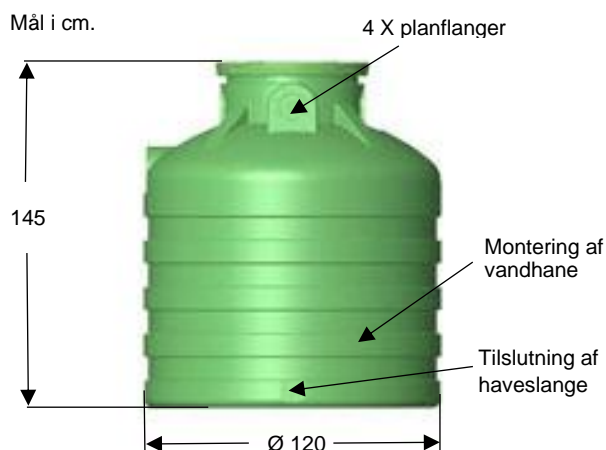
Regnvandstank 1000 L. (overfladetank) (Art.-Nr.: 08065)

Regnvandstank 1000 L. (overfladetank) (Art.-Nr.: 08065)

Opfyldning med regnvandsopsamler:

(Art.-Nr.: 20071, 20071-01, 20073, 20073-01, 20051, 20061)

På den måde opfyldes tanken med filteret regnvand gennem regnvandsopsamleren.



Advarsel: For at undgå forstskader, skal tanken tømmes inden vinteren og, og udløbet skal være åbent.

Regnvandsopsamleren skal også sikres mod frostskader.

Montering af regnvandsopsamleren

Sav først nedløbsrøret i henhold til monteringsvejledningen, og monter regnvandsopsamleren.

Bor et 42 mm. hul på en af planflangerne på regnvandstanken, der er beregnet til formålet.

Monter slangestudsene der er leveret sammen med regnvandsopsamleren.

Skær to 10 cm. stykker af forsyningsslangen, og monter dem på PVC-røret, og på de studsene på henholdsvis tanken og regnvandsopsamleren.

Tilbehør: Til at forbinde flere tanke i en samlet enhed, benyttes ekstraudstyr, Udvidelsessæt – Art. nr.: 08260.

